

GR-PEACH用シールド とデモのご紹介

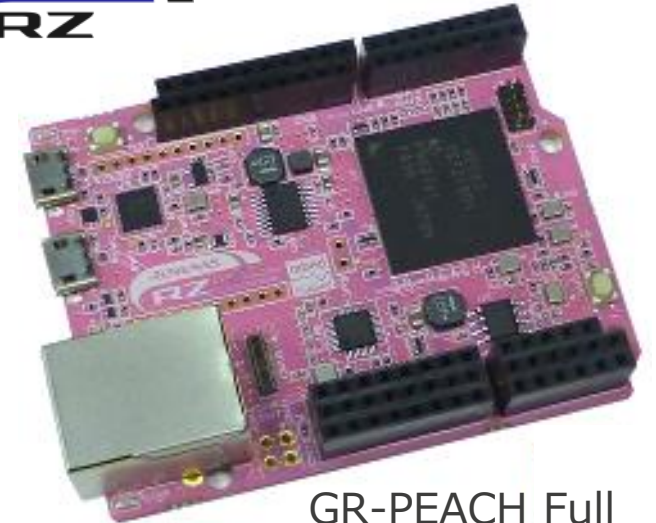
ルネサスエレクトロニクス株式会社



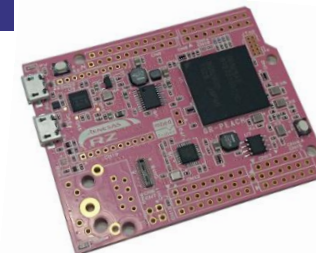
RZ/A1H搭載「GR-PEACH」

発売中

- **世界初!!** 「ARM® Cortex® -Aシリーズ」として、ARM® mbed™プロジェクトに参画
- **高性能・高機能**な組み込みシステム環境をご提供
 - ✓ **400MHz**の高性能CPUであるCortex-A9
 - ✓ **10MBの大容量内蔵RAM**
 - ✓ **カメラ入力/画像出力/オーディオ機能**
- Cortex-M用CMSIS対応により**Cortex-M用ソフトウェアの移行が容易に**



GR-PEACH Full

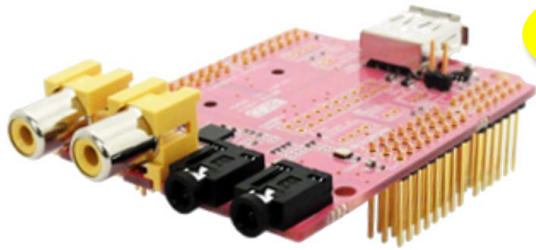


GR-PEACH Normal

ARMおよびCortexは、ARM Limited(またはその子会社)のEUまたはその他の国における登録商標です

シールド(ドータカード)で拡張も容易

GR-PEACH AUDIO CAMERA Shield



1月中旬
発売予定

アナログカメラ、デジタルカメラの入力、
ハイレゾ対応のオーディオ入出力、USB
ポートの追加

本日はこちらを
ご紹介します

GR-PEACH LCD Shield



LCD出力、タッチパネル利用が可能

来年より
順次発売

無線LANも！
(12月末予定)



+
ROHM
BP3595

WLAN用ライブラリを公開予定

GR-PEACH AUDIO CAMERA Shield

- コアさんのサイトにて仕様公開中。回路図もこちらから取得できます。

<http://www.core.co.jp/product/m2m/gr-peach/audio-camera.html>

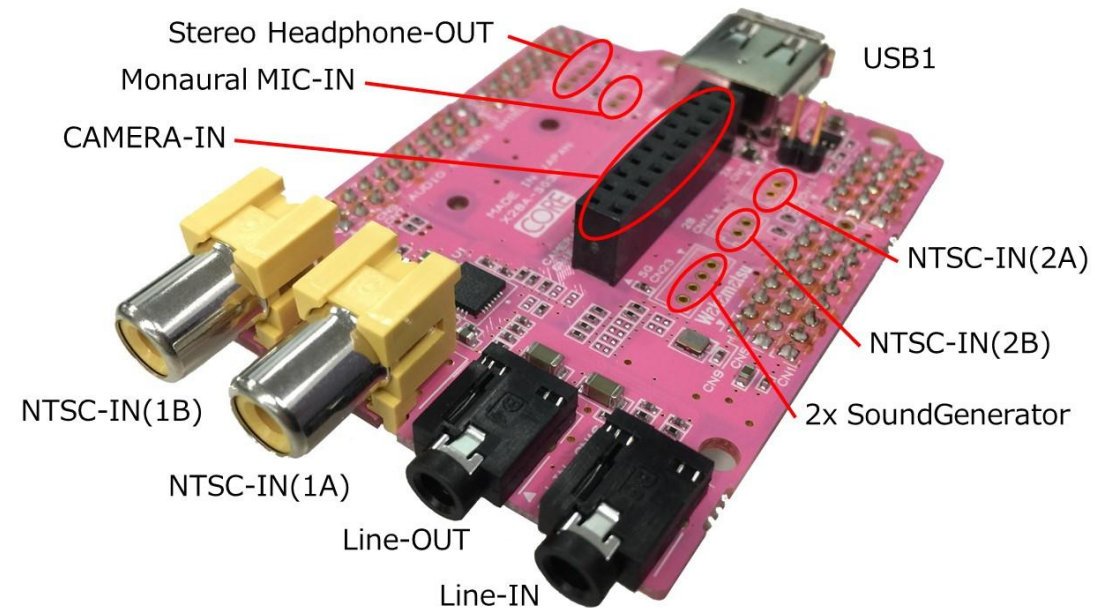


特徴

- GR-PEACH専用シールド(ドータカード)
- ステレオオーディオコーデック (ハイレゾ対応) を搭載
- ステレオミニジャック (LINE IN、LINE OUT) を搭載
- アナログカメラ (NTSC) 用にRCAジャック2個を搭載
- USBコネクタ (TYPE A) 搭載 (BUSパワー供給可能)
- その他、MIC入力、ヘッドホン出力、サウンドジェネレータのポートを用意
- デジタルカメラは、8bit Data (BT656 / BT601) I2C Controlのポートを用意。市販のカメラモジュールが実装出来ます。

GR-PEACH AUDIO CAMERA Shield


1月中旬
発売予定



GR-PEACH AUDIO CAMERA Shield用サンプルコード


- mbed ルネサスチームページから(Codeページ、Audio_Camera shield wikiページ)インポートできます。

Audio sample

 [GR-PEACH_Audio_Playback_Sample](#) [Import program](#)


The "GR-PEACH_Audio_Playback_Sample" is a sample code that can provides high-resolution audio playback of FLAC format files. It also allows the user to audio-playback control functions such as play, pause, and stop by manipulating key switches.

Last commit 10 days ago by [Renesas](#)

 [GR-PEACH_Audio_WAV](#) [Import program](#)

This sample will play a ".wav" file of the USB root folder. Only RIFF format.


Last commit 18 8月 2015 by [Renesas](#)

 [GR-PEACH_Auio_in_out](#) [Import program](#)

Input data from Line-in is output to Line-out.


Last commit 18 8月 2015 by [Renesas](#)

Camera sample

 [GR-PEACH_WebCamera](#) [Import program](#)

Web Camera.


Last commit 2 days ago by [Renesas](#)

 [GR-PEACH_Camera_in](#) [Import program](#)

Camera in sample for GR-PEACH

Last commit 26 6月 2015 by [Renesas](#)

Graphics sample

 [JCU>HelloWorld](#) [Import program](#)

Hello World for JPEG Converter.

Last commit 19 8月 2015 by [Renesas](#)

サンプルコード一覧

本日
展示中

本日
展示中

種別	名称	説明
Audio	GR-PEACH_Audio_Playback_Sample	USBメモリ内のFLACファイルを再生し、Line outに出力。周波数変換対応し、コーデックには96kHz/24bitで出力。
Audio	GR-PEACH_Audio_wav	USBメモリ内のwavファイルを再生し、Line outに出力。ファイルの周波数にあわせてコーデック側設定を変更。
Audio	GR-PEACH_Audio_in_out	Line inに入力されたオーディオをLine outに出力。44.1kHz/16bit。
Camera	GR-PEACH_WebCamera	ブラウザからアクセスされると、カメラ入力画像をブラウザ上に表示します。
Camera	GR-PEACH_Camera_in	GR-PEACHのユーザボタンを押すと、カメラ入力画像をbmp形式でUSBメモリに保存します。
Graphics	JCU_HelloWorld	USBメモリ内のbmp⇔jpgファイル変換

ライブラリー一覧

種別	名称	説明
Common	R_BSP	CMSIS-RTOSを利用したドライバ群を動かすための共通ライブラリ 現在は AudioSerialとSUCX(周波数変換)のみ対応
Audio	TLV320_RBSP	GR-PEACH AUDIO CAMERA Shieldに搭載されているコーデックドライバ
Camera	GR-PEACH_video	カメラドライバ(analog/digital)
Graphics	GraphicsFramework	グラフィックス関係の共通ライブラリ 現在はJPEGコーデックドライバのみ対応

GR-PEACH取り扱い店

	製品タイプ	価 格	説 明	取り扱い開始時期
1	GR-PEACH (ノーマル)	¥8,280 (税抜)	RJ45と、ピンソケットが未実装タイプ。	株式会社若松通商 : 発売中 株式会社チップワンストップ: 2016年1月中旬 株式会社秋月電子通商 : 2016年1月中旬
2	GR-PEACH (フル)	¥9,980 (税抜)	RJ45と、ピンソケット実装タイプ。	株式会社若松通商 : 発売中 株式会社チップワンストップ: 2016年1月中旬 株式会社秋月電子通商 : 2016年1月中旬
3	GR-PEACH AUDIO CAMERA Shield	¥8,200 (税抜)	カメラは別売	株式会社チップワンストップ: 2016年1月中旬 株式会社秋月電子通商 : 2016年1月中旬



ハイレゾオーディオプレイヤー

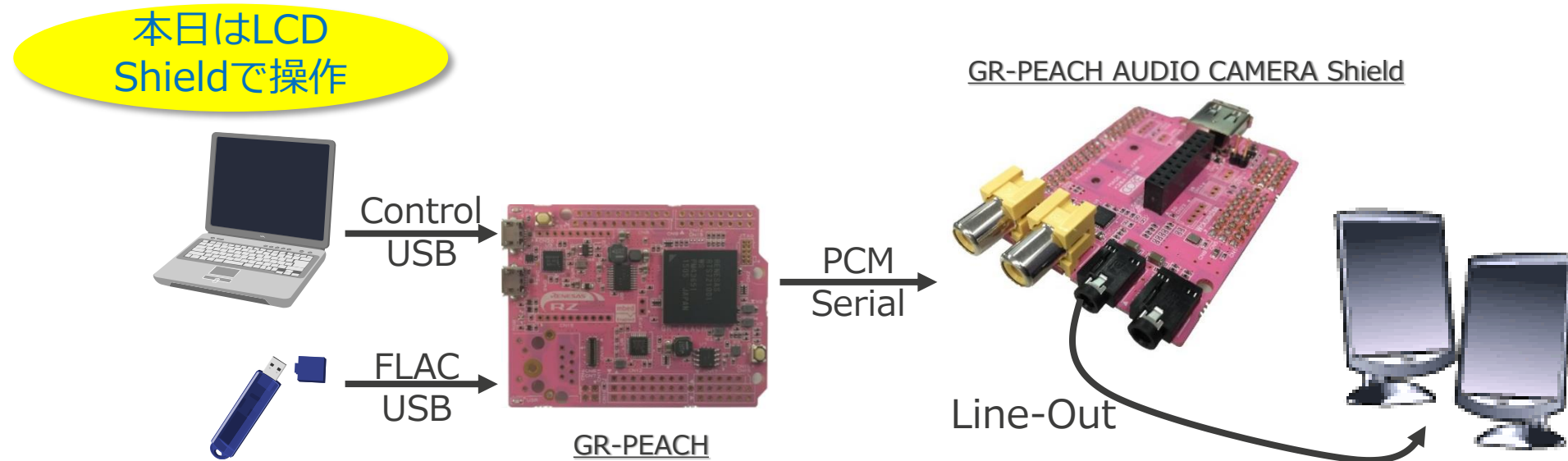
mbedサイト公開中 (GR-PEACH_Audio_Playback_Sample)

USBメモリからFLACファイルを読み出し、PCMデータにデコード。

GR-PEACH AUDIO CAMERA Shieldから音声出力。

SCUX※1の周波数変換により、コーデックに対して常に96kHz, 24bitのPCMデータを送信。

※1：RZ/A1に搭載された、サンプリングレートコンバータ、デジタルボリュームユニット、ミキサで構成されるハードウェアモジュール



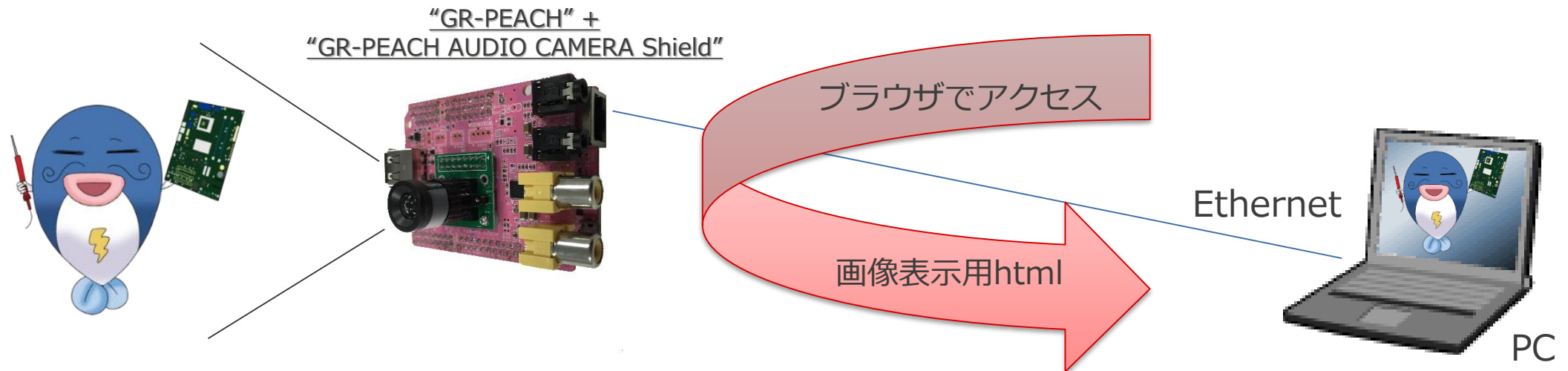
Webカメラ

mbedサイト公開中 (GR-PEACH_WebCamera)

Webカメラ（HTTPサーバ）が取得したカメラ画像を、PCのWebブラウザ上に表示。

Webブラウザから、GR-PEACHのLEDの操作ができます。

Webブラウザから、I2Cバスに繋がっているデバイス(CMOSカメラなど)との通信が可能です。



www.renesas.com