

mbed って何それ美味しいの？ (仮)



(食べられません)

ARM株式会社

渡會 豊政

自己紹介

渡會豊政 (わたらい とよまさ)

所属：アーム株式会社 IoTビジネスユニット

mbedプラットフォーム担当

パートナー、デベロッパーサポート (ちょこっと開発)

LPC1114ポーティングとか、Flash書き込みとか

Twitter : @toyowata

EEEEンベッド!



アーム株式会社の公式アカウント
@arm_link もよろしくお願いします (雪) (は)



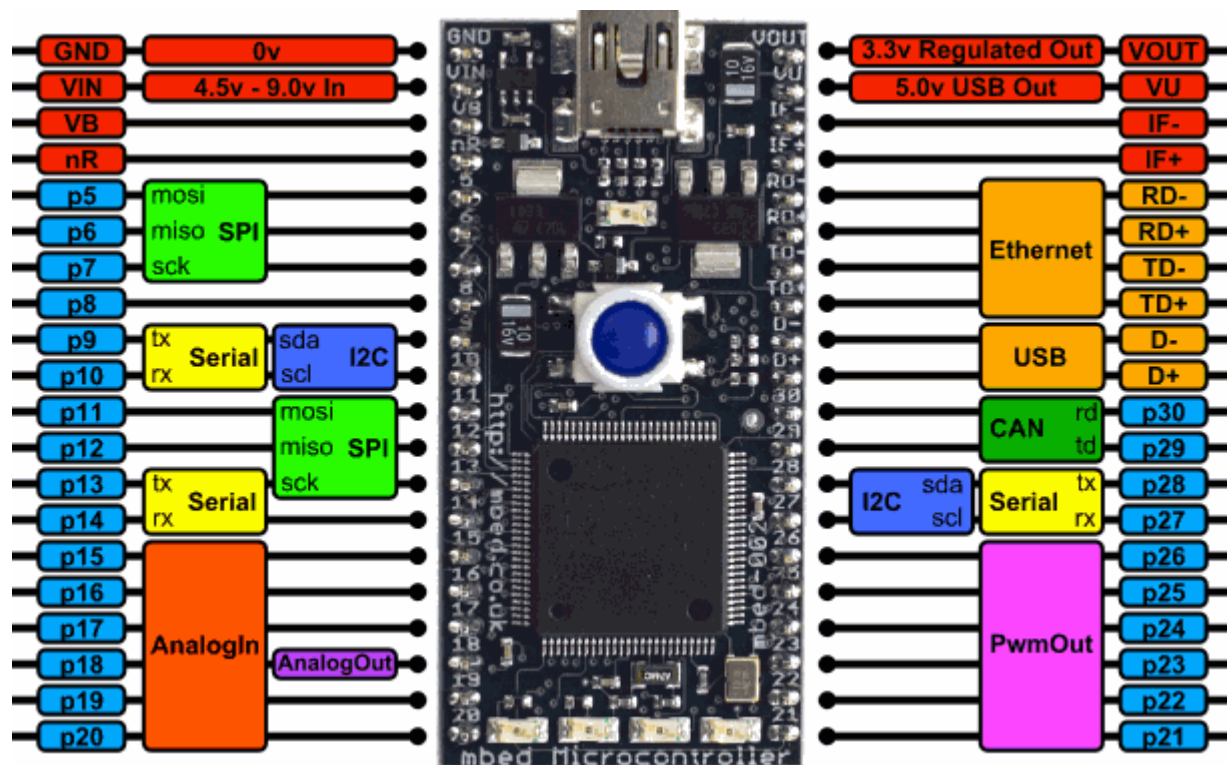
mbed の特徴

- ARM® Cortex®-M を使用した IoTデバイス開発プラットフォーム
- ARM MCU を手軽に始める最短経路
 - 500～1,000ページのマニュアルは読みたくない！
- クラウド開発環境
 - オンラインコンパイラ
- ドラッグ&ドロップ・プログラミング
 - CMSIS-DAPデバッグ機能
- C/C++ APIベース開発
 - 検証済みの豊富なコンポーネント・ライブラリ



外観は？

- DIP 40ピン配列
 - ブレッドボード対応
- PCと接続するとマスタストレージドライブに見える
- 設定箇所がない



他には？

- **Arduino フォームファクタとかあります**
 - シールドが使える
- **28-pin DIP も**
 - 他にも？



Hello mbed world! … LED を点滅させる

1. USB ケーブルで、mbed と PC を接続
2. 新規プロジェクト作成
3. ビルド
4. バイナリをドラッグ&ドロップ

```
main.cpp X
1 #include "mbed.h"
2
3 DigitalOut myled(LED1);
4
5 int main() {
6     while(1) {
7         myled = 1;
8         wait(0.2);
9         myled = 0;
10        wait(0.2);
11    }
12 }
13
```

DigitalOut クラスのコンストラクタ

指定された GPIO ポートに出力

■ 開発者のためのデザイン

- High-level C++ API
- 異なるベンダーのチップ上でも高いポータビリティ
- 商用、非商用どちらでも可能
- Apache 2.0

C/C++ プログラム

ランタイムプラットフォーム
(Java ME Embedded,
.NET MF, eLua, etc)

mbed コンポーネント
加速度センサー, GPS, Wi-Fi, セルラー, コンパス ...

mbed SDK
ランタイム, メモリモデル, ペリフェラルAPI,
STDIO, RTOS API...

MCU ベンダー依存
ドライバ

ツールチェイン
C ライブラリ

RTOS

CMSIS-CORE

- mbed プラットフォームを活用するためのハードウェア開発キット
 - 回路図
 - ファームウェア
- mbed 互換ボードやカスタムボードを開発可能
 - 開発環境、ライブラリの有効利用



mbed-enabled プラットフォーム

Platforms



mbed LPC1768



mbed LPC1114U24



Freescale KL25Z



NXP LPC800-MAX



EA LPC4088
QuickStart Board



DipCortex-M0



DipCortex M3



BlueBoard-LPC1114U24



WiFi DipCortex



Seeeduino-Arch



LPC1114FN28



u-blox-C027



FRDM-KL46Z



Seeeduino-Arch-Pro

クラウド開発環境

■ Webブラウザで開発が可能

Users » okano » Code » ika_shouyu_poppoyaki

Tedd OKANO / ika_shouyu_poppoyaki

Last commit 19 11月 2013 In-System Programming, ISP, LPC1114, LPC810

Description: this transfers data (which is stored in "bin" file in mbed storage) into LPC1114/LPC810 internal flash memory through ISP.

Dependencies: mbed MODSERIAL

[Home](#) [History](#) [Graph](#) [API Documentation](#) [Wiki](#) [Pull Requests](#)

Revision graph

41:74b9ff21098f	enabled to handle <0x300 (768) bytes data file	default tip	19 11月 2013 , by Tedd OKANO
40:615dc8275648	ver 0.98 : cleaned-up		29 9月 2013 , by Tedd OKANO
39:f68f9fa1e88e	ver 0.98 : suppressed debug message in default setting. it improves speed of writing and verifying		29 9月 2013 , by Tedd OKANO
38:cb95bfe0546a	ver 0.97: ; can verify non 4*N size binary.; can write full 32768 bytes for LPC1114FN28, can write 4096 bytes for LPC810.		27 9月 2013 , by Tedd OKANO
37:4cd12c9c1cc2	correcting version number in message		26 9月 2013 , by Tedd OKANO
36:44a2eacb7549	to use latest mbed-lib		26 9月 2013 , by Tedd OKANO
35:0b434ef4af49	added: warning/error by compile option settings		26 9月 2013 , by Tedd OKANO

Repository actions

[Import this program](#)

Repository details

Type:	Program
Created:	24 8月 2013
Imports:	94
Forks:	0
Commits:	42
Dependents:	0
Dependencies:	2
Followers:	12

コンポーネントライブラリ

- 使いたい部品からライブラリを探す

Components » Sensors » Temperature » TMP102 Temperature Sensor component

Datasheet


<http://www.ti.com/litv/pdf/sbos397b>

Notes

Pinout


TMP102	mbed
1 - Vcc (square pad)	Vout
2 - SDA	p9
3 - SCL	p10
4 - Gnd	Gnd

Available on a breakout board from [Sparkfun](#)

 Ask a question

Sensor

11 SOT563 package, with a 0.0625C



Import program

imported independently

Import library

pendent

works 171-XV

コンポーネントライブラリ (続き)

- 日本の開発者も頑張ってます！
 - **Shinichiro Nakamura** さんの Infrared Communication, Touch Sensor
 - **Suga koubou** さんの WINSTAR Character OLED display, DAISEN eDES 2WD, Barometric Pressure Sensor – BMP085
 - **Yoshihiro TSUBOI** さんと **Tedd OKANO** さんの AQW0802A-RN-GBW
 - **Ryo Iizuka** さんの MiMic Webservice library
 - **Junichi Katsu** さんの Wallbot, Wallbot mini
 - **Toshihisa T** さんの fingerprint reader GT-511C3, Current/Power monitor INA226



簡単だけど、それだけじゃない

- 簡単につかえる ≠ 単機能

- 開発環境

- mbed SDK の API 以外も当然使える
- 直接ハードウェアを叩いたりとか
- オフライン環境でデバッグとかも出来る
 - Keil MDK-ARM や NXP LPCXpresso IDE 等
- インラインアセンブラも使えるようになった！

- プラットフォーム

- 対応プラットフォームの拡充（GitHub を覗くと動向が分かる？）
<https://github.com/mbedmicro/mbed/tree/master/libraries/mbed/targets/hal>
- HDK による互換ボード、カスタムボード

最近のアップデート

- STマイクロエレクトロニクスがmbedプロジェクトに参加
- nRF51822のBLE開発でAPIプレビューが公開
- オフラインコンパイラが最新版 v5.03 に！
- ARM K.K. の渡會が、正式にmbedチームの中の人になった



Bluetooth Low Energy APIs, coming to mbed!

