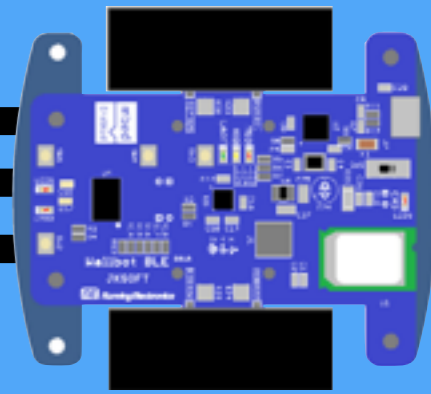


うおーるぼっ とBLE

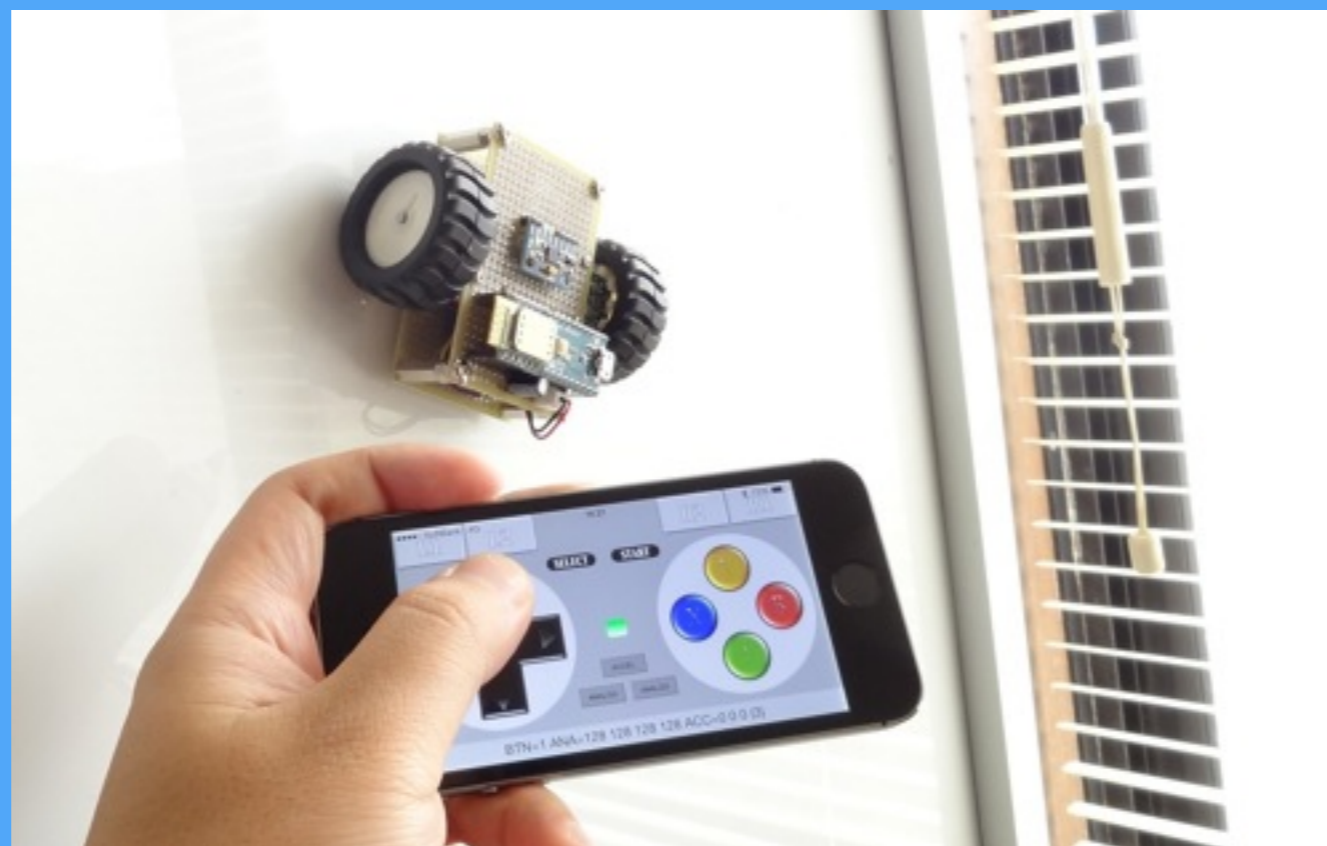
勝 純一
@jksoft913

うおーるぼっとBLE



うおーるぼっとBLEはホワイトボード等を垂直に走る事ができるロボットキットです。

BLEでスマートフォンと通信し、コントロールする事もできます。



うおーるぼっとBLE

プロトタイプが出来ました！



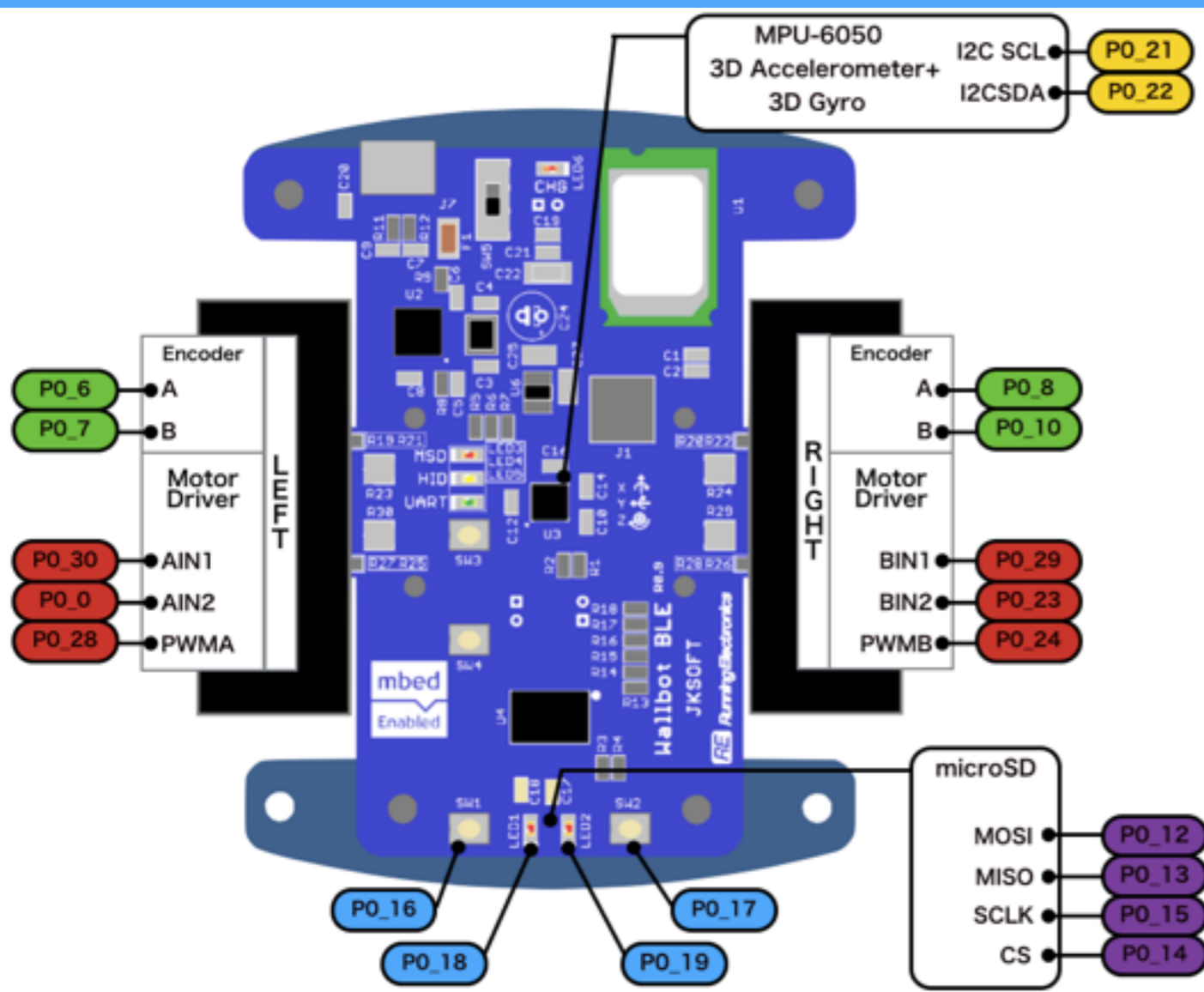
うおーるぼっとBLE

11月23~24日に開催される
Maker Faire Tokyo 2014で先行販売予定！



mbed Enabled!

うおーるぼつとBLE



- mbedインターフェースチップ
- 3軸加速度センサ
- 3軸ジャイロ
- 回転数センサ
- フロアセンサ
- microSD
- モータードライバ
- バッテリー充電回路